

**Movimentazione Stoviglie**  
**Tavolo di prelavaggio per capottine con**  
**vasca da destra verso sinistra - 1200**  
**mm**

ARTICOLO N° \_\_\_\_\_

MODELLO N° \_\_\_\_\_

NOME \_\_\_\_\_

SIS # \_\_\_\_\_

AIA # \_\_\_\_\_

**865308 (BHHPTB12R)**Tavolo di prelavaggio con  
vasca 500x400 mm, per  
lavastoviglie a capottina,  
destra vs. sinistra, 1200 mm**Descrizione****Articolo N°** \_\_\_\_\_

Per lavastoviglie a capottina. Costruito in acciaio inox 304 AISI. Altezza paraspruzzi 250 mm. N. 2 gambe tubolari a sezione quadrata 40x40 mm su piedini regolabili. Dimensione vasca 500x400x300h mm con tubo troppo pieno e foro di scarico. Direzione cestello: da destra a sinistra.

**Caratteristiche e benefici**

- Forniti smontati e facile da rimontare.
- Progettato per cesti lavastoviglie da 500x500 mm.
- Ripiano inferiore e unità di pre-risciacquo disponibili come accessori opzionali.

**Costruzione**

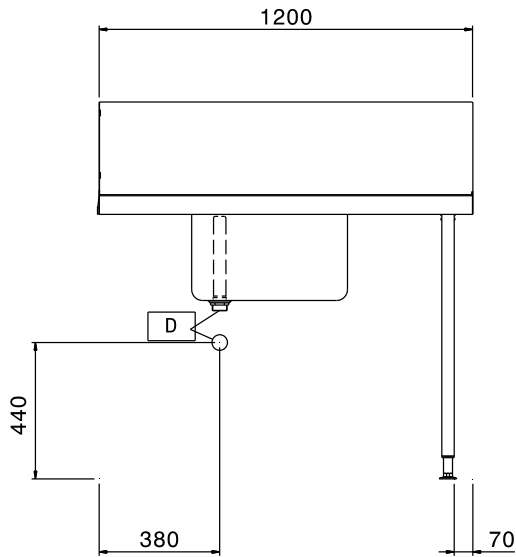
- Piedini da 50 mm regolabili in altezza per garantire un perfetto allineamento e connessione con gli elementi della zona lavaggio.
- Alzatina inclusa.
- Piani completamente piegati con profilo anti-gocciolamento per una pulizia facile e sicura.
- Tutte le superfici lisce con finitura lucida.
- Gambe quadrate in tubolari da 40x40 mm in acciaio inox AISI 304.
- Bacinella da 700x500x300 mm disponibile su richiesta.
- Costruito interamente in acciaio inox AISI 304.
- Devono essere fissati alla lavastoviglie e dotati di una coppia di piedini all'altra estremità.

**Accessori opzionali**

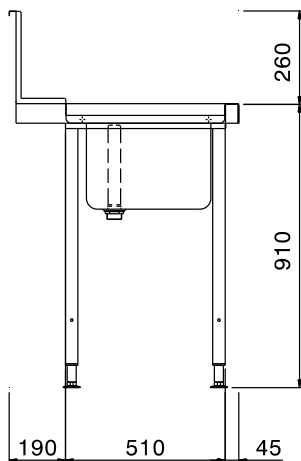
- Ripiano inferiore per tavolo lavaggio, 1200 mm PNC 865352
- Kit per fissaggio a pavimento di 2 gambe quadre composto da 2 piedini con flange e tasselli. PNC 865386
- Sifone singolo in plastica da 2 " per lavatoi PNC 895313

Approvazione: \_\_\_\_\_

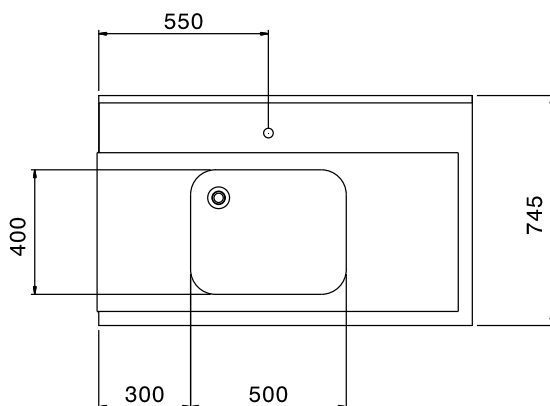
Fronte



Lato



Alto


**Informazioni chiave**
**Dimensioni esterne,**  
**larghezza:**

865308 (BHHPTB12R) 1200 mm

**Dimensioni esterne,**  
**profondità:**

745 mm

**Dimensioni esterne, altezza:**

1170 mm

**Peso netto:**

8 kg

**Dimensioni alzatina, Altezza**

300 mm

**Dimensioni vasca**

500x400x300h